



TTIST / s3

TTIST / s3



GTIST GT11ST RTIST STIST OTIST HT11ST TVT11ST VT11ST DT11ST MTIST TTIST PTIST ITIST AST

DE

Technik

Drehkugelschreiber

Materialien und Oberflächen

Spitze: Messing vernickelt
Schaft und Oberteil: Kunststoff (ABS),
gummierte Softfrost-Oberfläche
Klipp: Federstahl vernickelt

Standard- und Sonderfarben

Schaft und Oberteil: aus 14 Farben kombinierbar
Sonderfarben: ab 5.000 Stück, ab 25.000 Stück
ohne PMS-Zuschlag

Mine

Silktech L (3.000 m), blau oder schwarz
Optional: Silktech XL, Multifill P, Multi-Gel

Versandinformationen

Mindestmenge: 500 Stück
Einzelgewicht: 13,8 g
Verpackung: 10 Stück im Polybeutel (ohne Klipp-
druck), 10er Einzelschutzkette (mit Klippdruck),
100 Verpackungseinheiten im Karton
Kartongewicht: 15,0 kg

EN

Technique

Twist action ballpoint pen

Material and surface

Tip: brass nickel plated
Barrel and upper barrel: plastic (ABS),
rubberised softfrost surface
Clip: spring steel nickel plated

Standard and special colours

Barrel and upper barrel: can be combined in
14 colours
Special colours: from 5,000 pcs., without PMS
surcharge from 25,000 pcs.

Refill

Silktech L (3,000 m), blue or black
Optional: Silktech XL, Multifill P, Multi-Gel

Packaging information

MOQ: 500 pcs.
Unit weight: 13.8 g
Packaging: 10 pcs. per polybag (without clip
imprint), strips of 10 single bags (with clip imprint),
100 packaging units per carton
Weight per carton: 15.0 kg

FR

Mécanisme

Stylo à bille pivotant

Matériaux et surfaces

Pointe: laiton nickélé
Corps et partie supérieure: plastique (ABS),
surface softfrost en caoutchouc
Clip: acier à ressort nickélé

Couleurs standards et spéciales

Corps et partie supérieure: peuvent être combinés
en 14 couleurs
Couleurs spéciales: à partir de 5 000 pcs,
sans supplément PMS à partir de 25 000 pcs

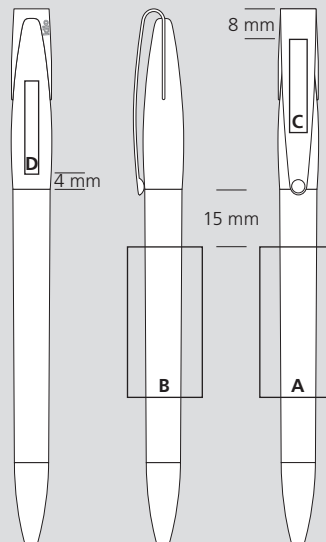
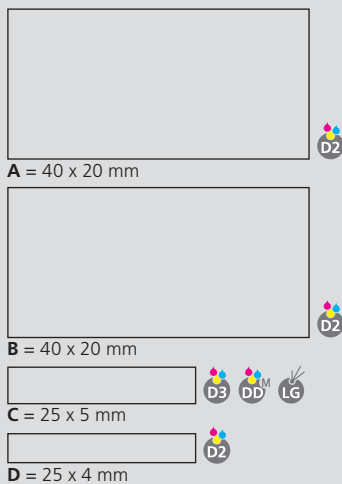
Mine

Silktech L (3 000 m), bleu ou noir
Contre supplément: Silktech XL, Multifill P, Multi-Gel

Information d'expédition

Quantité minimum: 500 pcs
Poids individuel: 13,8 g
Emballage: 10 pcs par sachet plastique
(sans marquage sur clip), chaîne de 10 stylos
emballés individuellement (avec marquage sur clip),
100 unités d'emballage par carton
Poids par carton: 15,0 kg

Druckflächen und Druckarten / Imprint areas and types / Zones et modes d'impression



142 mm

100 % Ansicht / view / vue

50 % Ansicht / view / vue

Ø: 10,0 mm