

DE

Technik

Druckkugelschreiber

Materialien und Oberflächen

Schaft: Kunststoff (ABS) gummierte
Softtouch-Oberfläche
Drückerklipp: Kunststoff (ABS) hochglänzend
Minenröhrchen: Recyceltes Polypropylen (rPP)

Standard- und Sonderfarben

Schaft und Drückerklipp: aus 14 Farben kombinierbar
Sonderfarben: ab 5.000 Stück, ab 25.000 Stück ohne PMS-Zuschlag

Mine

bleifreie Edelstahlspitze
Silktech L (3.000 m), blau oder schwarz

Versandinformationen

Mindestmenge: 3.000 Stück
Einzelgewicht: 9,6 g
Verpackung: 50 Stück im Polybeutel, 20 Polybeutel im Karton
Kartongewicht: 10,2 kg

EN

Technique

Retractable ballpoint pen

Material and surface

Barrel: Plastic (ABS), rubberised softtouch surface
Push button clip: Plastic (ABS) high gloss
Refill tubes: Recycled polypropylene (rPP)

Standard and special colours

Barrel an push button clip: can be combined in 14 colours
Special colours: from 5,000 pcs., without PMS surcharge from 25,000 pcs.

Refill

Lead-free stainless steel tip
Silktech L (3,000 m), blue or black

Packaging information

MOQ: 3,000 pcs.
Unit weight: 9.6 g
Packaging: 50 pcs. per polybag
20 polybags per carton
Weight per carton: 10.2 kg

FR

Mécanisme

Stylo à bille rétractable

Matériaux et surfaces

Corps: plastique (ABS), surface softtouch en caoutchouc
Clip poussoir: plastique (ABS) finition opaque brillante
Tubes de recharge: Polypropylène recyclé (rPP)

Couleurs standards et spéciales

Corps et clip poussoir: peut être combiné en 14 couleurs
Couleurs spéciales: à partir de 5 000 pcs, sans supplément PMS à partir de 25 000 pcs

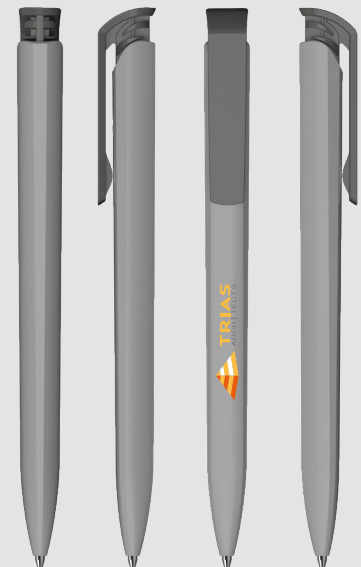
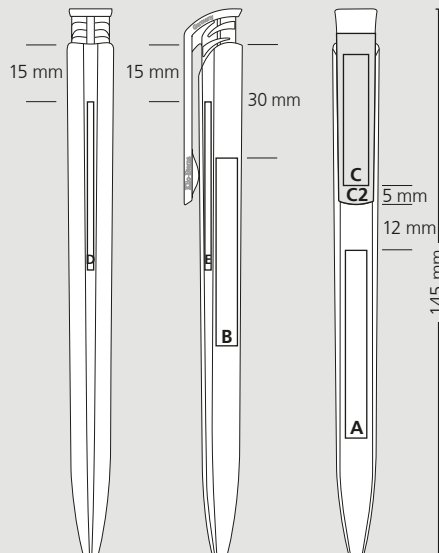
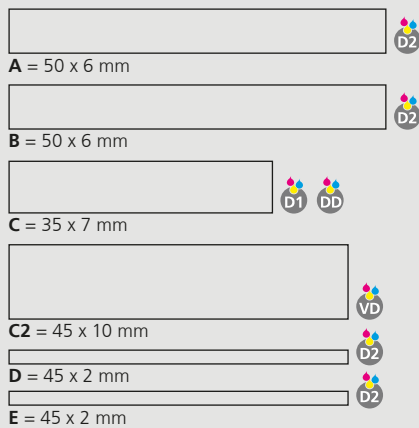
Mine

pointe en acier inoxydable sans plomb
Silktech L (3 000 m), bleu et noir

Information d'expédition

Quantité minimum: 3 000 pcs
Poids individuel: 9,6 g
Emballage: 50 pcs dans un sachet plastique, 20 sachets plastiques par carton
Poids par carton: 10,2 kg

Druckflächen und Druckarten / Imprint areas and types / Zones et modes d'impression



100 % Ansicht / view / vue

50 % Ansicht / view / vue

Ø: 11,3 mm