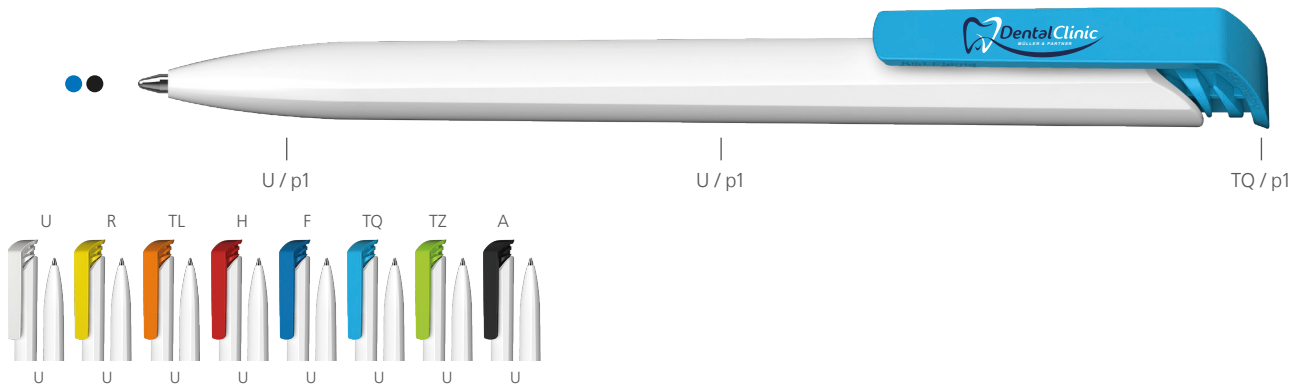




Wirkt auch gegen
CORONAVIREN



DE

Technik

Druckkugelschreiber

Materialien und Oberflächen

Schaft und Drückerklipp: Kunststoff (rABS) hochglänzend, antibakteriell (ISO 22196) und antiviral (ISO 21702)
Minenröhrchen: Recyceltes Polypropylen (rPP)

Standard- und Sonderfarben

Schaft: Weiß

Drückerklipp: Aus 8 Farben kombinierbar

Hinweis: Aufgrund der recycelten Rohstoffe kann es zu Farbabweichungen in den Bauteilen kommen
Sonderfarben: Für alle Bauteile ab 3.000 Stück, ab 25.000 Stück ohne PMS-Zuschlag (Mix it, match it)

Mine

bleifreie Edelstahlspitze
Silktech L (3.000 m), blau oder schwarz

Versandinformationen

Mindestmenge: 3.000 Stück
Einzelgewicht: 9,5 g
Verpackung: 50 Stück im Biofolienbeutel (Biofolie aus 80% nachwachsenden Rohstoffen, 100% recycelbar), 20 Folienbeutel im Karton
Kartongewicht: 10,1 kg

EN

Technique

Retractable ballpoint pen

Material and surface

Barrel and push button clip: Plastic (rABS) high gloss, recycled, antibacterial (ISO 22196) and antiviral (21702)
Refill tubes: Recycled polypropylene (rPP)

Standard and special colours

Barrel: White

Push button clip: Can be combined in 8 colours

Special colours: For all components from 3,000 pcs., from 25,000 pcs. without PMS surcharge (Mix it, match it)

Notice: Due to the use of recycled raw materials, colour deviations can occur in the components

Refill

Lead-free stainless steel tip
Silktech L (3,000 m), blue or black

Packaging information

MOQ: 3,000 pcs.
Unit weight: 9.5 g
Packaging: 50 pcs. per foil bag (bio foil bag made of 80% renewable raw materials, 100% recyclable)
20 foil bags per carton
Weight per carton: 10.1 kg

FR

Mécanisme

Stylo à bille rétractable

Matériaux et surfaces

Corps et clip poussoir: Plastique (rABS) finition opaque brillante, recyclé, antibactérien (ISO 22196) et antiviral (ISO 21702)
Tubes de recharge: Polypropylène recyclé (rPP)

Couleurs standards et spéciales

Corps: Blanc

Clip poussoir: Peut être combiné en 8 couleurs

Couleurs spéciales: Pour tous les composants à partir de 3.000 pcs, à partir de 25.000 pcs sans supplément PMS (Mix it, match it)

Note: En raison de matières premières recyclées utilisées, il peut y avoir des écarts de couleur dans les composants

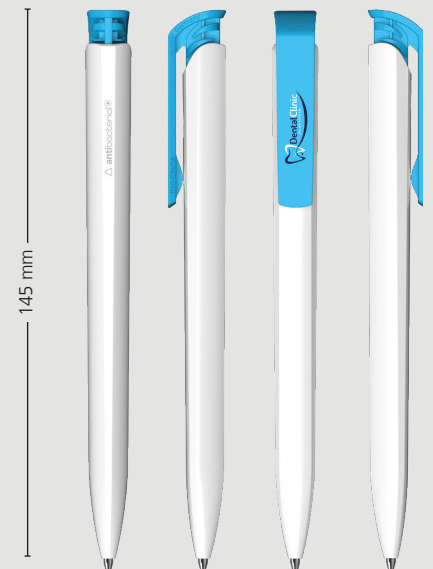
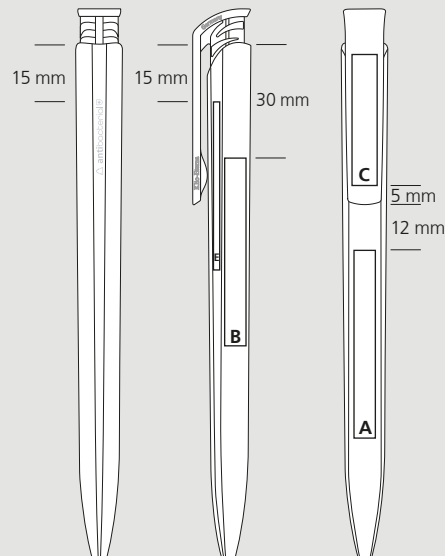
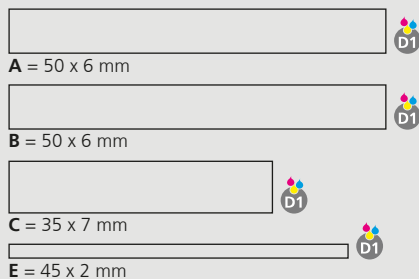
Mine

pointe en acier inoxydable sans plomb
Silktech L (3 000 m), bleu ou noir

Information d'expédition

Quantité minimum: 3 000 pcs
Poids individuel: 9,5 g
Emballage: 50 pcs par sachet (sachet biodégradable à base de 80% de matières premières renouvelables, 100% recyclable), 20 sachets par carton
Poids par carton: 10,1 kg

Druckflächen und Druckarten / Imprint areas and types / Zones et modes d'impression



100 % Ansicht / view / vue

50 % Ansicht / view / vue

Ø: 11,3 mm